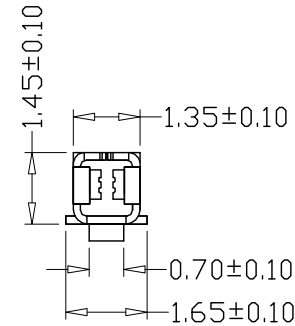
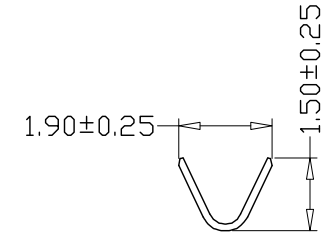
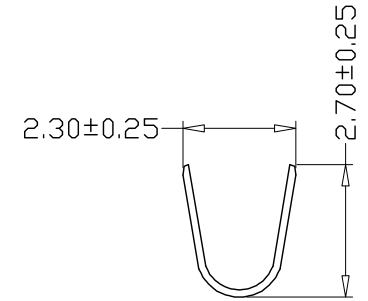
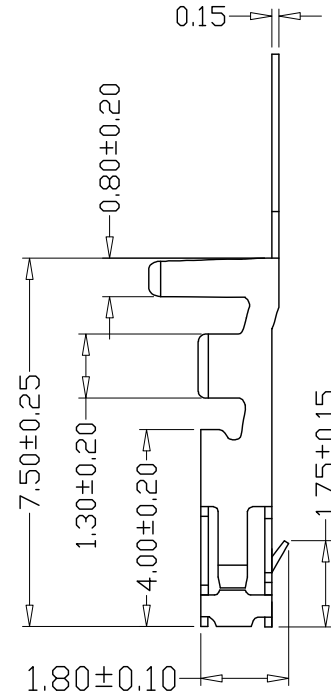
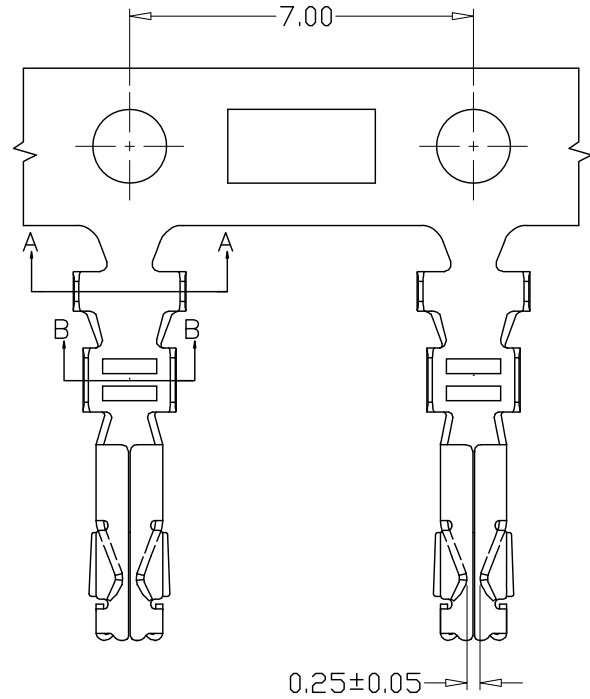


版本 REV.	日期 DATE	变更内容 DESCRIPTION	制图 DRAWN

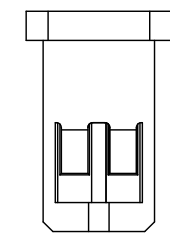
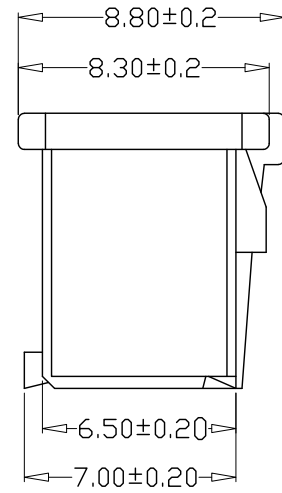
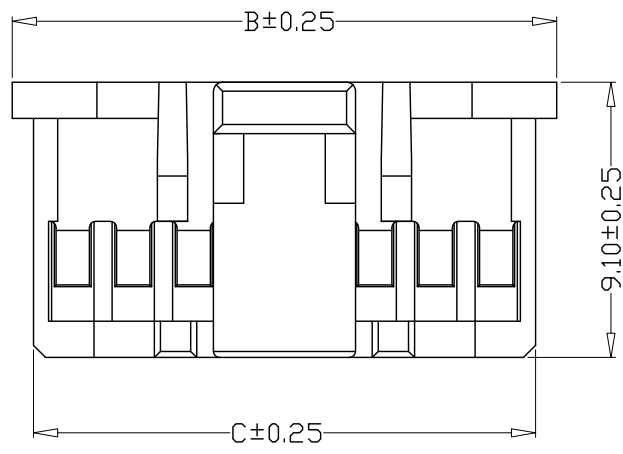


SPECIFICATIONS

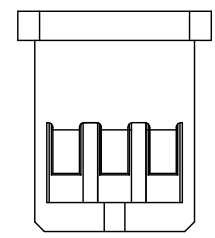
- 1、Current Rating: 3A AC, DC
- 2、Voltage Rating: 250V AC, DC
- 3、Temperatuer Range: -25°C~+85°C
- 4、Contact Resistance: 20mΩ Max
- 5、Insulation Resistance: 1000MΩ Min
- 6、Withstanding Voltang: 800V AC/minute
- 7、Material:Phosphoric bronze Tin-plated
- 8、Applicable wire insulation:AWG22# to 28#

GENERAL TOLERANCE		制图	张迎春	料号	A20004-T	版本	A/0
X.X±0.25	X.*±2'	DRAWING	2022、11、21	PART NO.		REV.	
X.XX±0.20		审核	钱岳生	品名	PHK双排端子	页次	1/1
X.XXX±0.10		CHECK	2022、11、21	TITLE		SHEET	
		核准	张名	客户料号			
		APPROVAL	2022、11、22	CUTM. NO.			
		单位	MM	乐清市宏一电子有限公司 YueQing HongYi Electronics Co., Ltd			
		UNITS	比例				

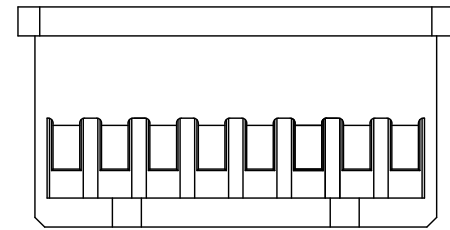
版本 REV.	日期 DATE	变更内容 DESCRIPTION	制图 DRAWN



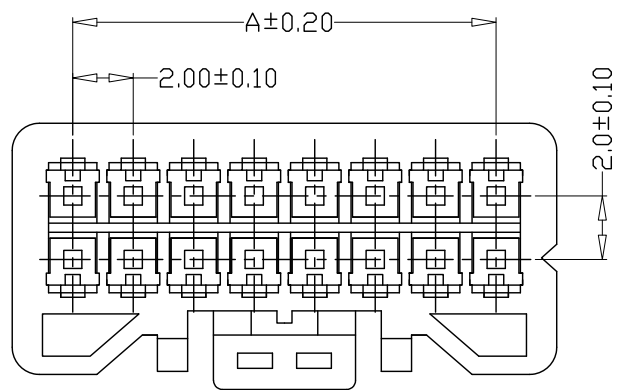
$2 * 2Y$



$2 * 3Y$



$2 * 4 - 2 * 20Y$



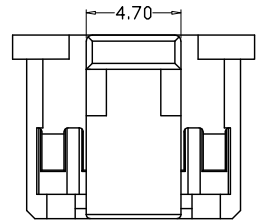
PIN	尺寸 (mm)		
	A	B	C
2*04Y	6.00	10.00	8.60
2*05Y	8.00	12.00	10.60
2*06Y	10.00	14.00	12.60
2*07Y	12.00	16.00	14.60
2*08Y	14.00	18.00	16.60
2*09Y	16.00	20.00	18.60
2*10Y	18.00	22.00	20.60
2*11Y	20.00	24.00	22.60
2*12Y	22.00	26.00	24.60
2*13Y	24.00	28.00	26.60
2*14Y	26.00	30.00	28.60
2*15Y	28.00	32.00	30.60
2*16Y	30.00	34.00	32.60
2*17Y	32.00	36.00	34.60
2*18Y	34.00	38.00	36.60
2*19Y	36.00	40.00	38.60
2*20Y	38.00	42.00	40.60

SPECIFICATIONS

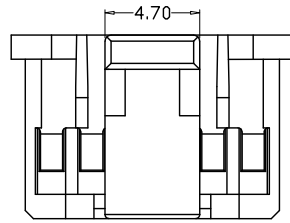
- 1、Current Rating: 3A AC, DC
- 2、Voltage Rating: 250V AC, DC
- 3、Temperatuer Range: $-25^{\circ}\text{C} \sim +85^{\circ}\text{C}$
- 4、Contact Resistance: $20\text{m}\Omega$ Max
- 5、Insulation Resistance: $1000\text{M}\Omega$ Min
- 6、Withstanding Voltang: 800V AC/minute
- 7、Material: PBT UL94V-0

GENERAL TOLERANCE		制图	张迎春	料号	A20004-2*nY	版本	A/0
X.X±0.25	X.*±2'	DRAWING	2022、11、21	PART NO.	PHK双排孔座	REV.	1/2
X.XX±0.20		审核	钱岳生	TITLE			
X.XXX±0.10		CHECK	2022、11、21	客户料号			
		核准	张名	CUTM. NO.		乐清市宏一电子有限公司 Yueqing HongYi Electronics Co., Ltd	
		APPROVAL	2022、11、22				
		单位	MM	比例	SCALE	1:1	

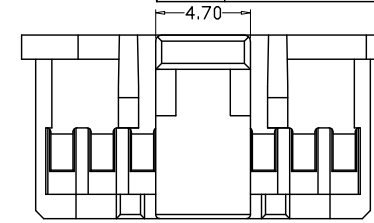
版本 REV.	日期 DATE	变更内容 DESCRIPTION	制图 DRAWN



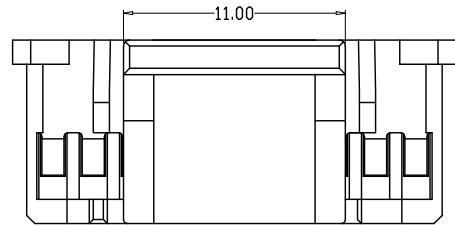
2*4-2*5Y



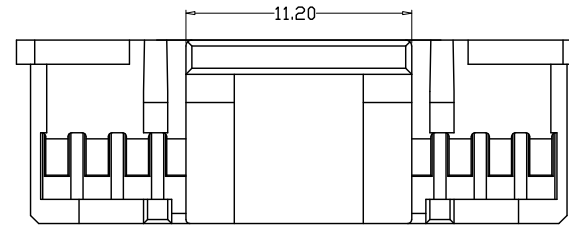
2*6-2*7Y



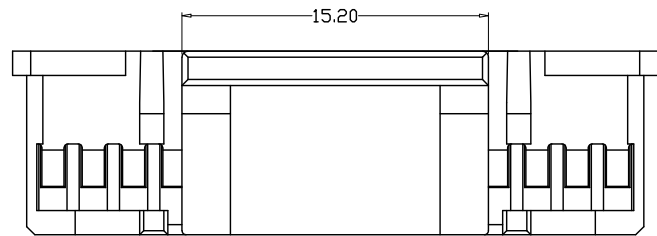
2*8-2*9Y



2*10-2*11Y



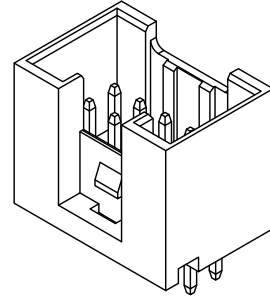
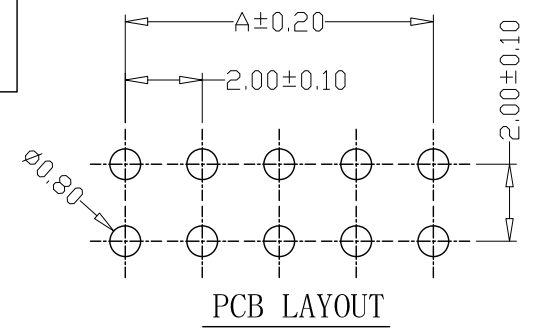
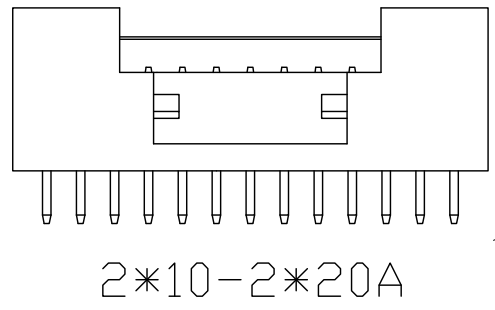
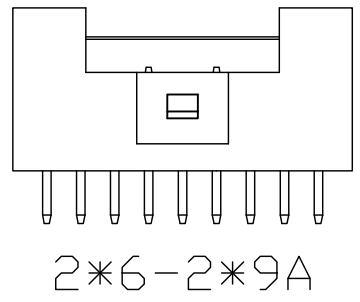
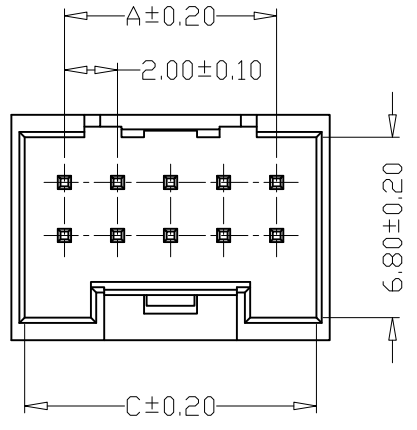
2*12-2*14Y



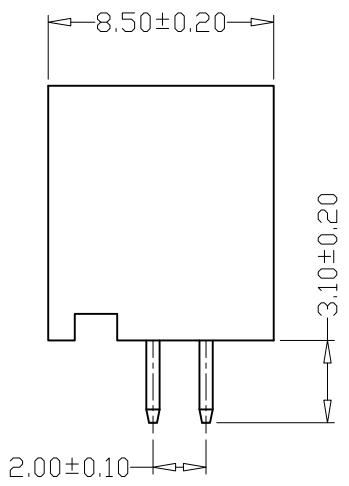
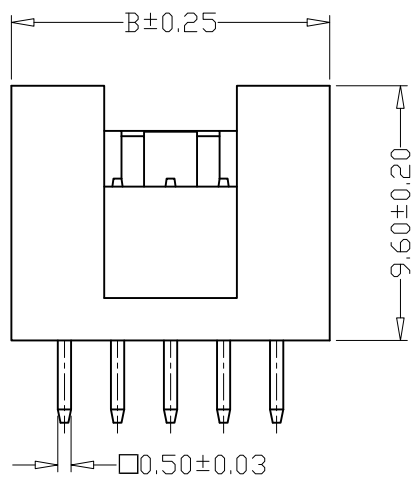
2*15-2*20Y

GENERAL TOLERANCE		制图	张迎春	料号	A20004-2*nY	版本	A/0
X.X±0.25	X.*±2'	DRAWING	2022、11、21	PART NO.		REV.	
X.XX±0.20		审核	钱岳生	品名	PHK双排孔座	页次	2/2
X.XXX±0.10		CHECK	2022、11、21	TITLE		SHEET	
		核准	张名	客户料号			
		APPROVAL	2022、11、22	CUTM. NO.			
		单位	MM	比例	1:1	乐清市宏一电子有限公司 Yueqing Hongyi Electronics Co., Ltd	
		UNITS		SCALE			

版本 REV.	日期 DATE	ECN NO.	变更内容 DESCRIPTION	制图 DRAWN



PIN	尺寸 (mm)		
	A	B	C
2*02A	2.00	6.00	5.00
2*03A	4.00	8.00	7.00
2*04A	6.00	10.00	9.00
2*05A	8.00	12.00	11.00
2*06A	10.00	14.00	13.00
2*07A	12.00	16.00	15.00
2*08A	14.00	18.00	17.00
2*09A	16.00	20.00	19.00
2*10A	18.00	22.00	21.00
2*11A	20.00	24.00	23.00
2*12A	22.00	26.00	25.00
2*13A	24.00	28.00	27.00
2*14A	26.00	30.00	29.00
2*15A	28.00	32.00	31.00
2*16A	30.00	34.00	33.00
2*17A	32.00	36.00	35.00
2*18A	34.00	38.00	37.00
2*19A	36.00	40.00	39.00
2*20A	38.00	42.00	41.00



SPECIFICATIONS

- Current Rating: 3A AC/DC (AWG 22#)
- Voltage Rating: 250V AC/DC
- Temperatuer Range: -25°C~+85°C
- Contact Resistance: 20mΩ Max
- Insulation Resistance: 1000MΩ Min
- Withstanding Voltang: 800V AC/minute
- Material
Wafer: PA66 UL94V-0
PIN: Brass Tin-plated

GENERAL TOLERANCE		制图 Mapping	张迎春 2022、11、21		料号 PART NO.	A20004-2*nA		版本 REV.	A
X±0.25	X*±2'	审核 Audit	钱岳生 2022、11、21		品名 TITLE	PHK双排直针(带钩) WAFER DIP TYPE		页次 SHEET	1/1
.X±0.20	.X*±1'	核准 Approved	张名 2022、11、22		客户料号 CUTM. NO.				
.XX±0.15	.XX*±0.5'	单位 Units	MM	比例 SCALE	1:1				
.XXX±0.10	.XXX*±0.5'								

乐清市宏一电子有限公司
YueQing HongYi Electronics Co., Ltd